



萤石AI扫拖宝RS20 Pro

使用产品前请仔细阅读用户指南，并妥善保管



微信扫描二维码
查看操作视频

目录

安全警告	02
使用须知	03
装箱清单	04
外观介绍	05
产品使用	10
“萤石云视频”客户端操作	17
维护保养	18
规格参数	28
FAQ	29
限制物质或元素标识表	31
环保注意事项	32
规范使用视频产品的倡议	33
版权声明	34
保修声明	35

欢迎使用

感谢您选择萤石。

本说明书将引导您全面了解和快速安装萤石扫拖宝，并详细提供有关使用和维护的重要信息，以帮助您获得最佳的产品体验。

如果您在使用过程中遇到任何问题，您可以拨打服务热线或者联系在线客服。

服务热线：400-878-7878

您可以登录萤石官网查询售后服务站点。

萤石官网：www.ezviz.com

您还可以添加萤石官方公众号，咨询在线客服。



萤石官方服务号



萤石官方订阅号

声明

本产品为互联网设备，升级到官方最新软件版本，可使您获得更好的用户体验。

设备的具体参数、维修方法、使用范围及最新程序等内容请登录萤石官网www.ezviz.com查询。

扫拖宝型号：CS-RS20-PRO-PGA1

基站型号：CS-RS20-PRO-PGA1-D。

安全警告

在使用本产品之前，请仔细阅读本说明书的所有内容，按照本说明书的步骤安装使用设备。为了降低火灾、电击或其他伤害风险，请遵守以下操作要求：

- 萤石扫拖宝（以下简称“设备”或“扫拖宝”）不适用于身体、感官或精神能力下降，或缺乏经验和知识的人员（包括儿童），除非负责其安全的人员对他们进行了有关使用设备的监督或指导。应监督儿童，确保他们不玩该设备。
- 充电时，请使用本公司为您专配的CS-RS20-PRO-PGA1-D基站进行充电。
- 如需使用清洁剂，建议使用本公司核准的制造商生产的清洁剂，其他清洁剂可能会损坏设备。
- 在处理污水时，应遵循当地的环保规定。
- 使用完设备后，请及时清理污水桶。
- 设备出现故障时，切勿自行维修，请致电本公司售后部门以获取帮助。



1类激光产品

当设备工作时，请不要直视激光雷达和线激光。

本产品的激光雷达和线激光符合GB 7247.1-2012的1类激光产品标准，不会产生危险的激光辐射。



注意：不遵守本手册规定而任意改动激光雷达的功能或性能可能导致激光辐射的危险。

使用须知

- 扫拖宝仅用于家居环境的地面清洁，请勿用于室外环境（如开放式阳台）、非地面（如楼梯）、工业环境。
- 请勿在悬空环境（如复式楼层、开放式阳台、家具顶端）没有防护设施的情况下使用设备。
- 禁止让儿童将设备当成玩具，使用时请让儿童和宠物尽量远离。禁止将边刷等配件放在儿童接触到的地方，以免儿童误食。禁止将儿童和宠物放置在设备机身上。
- 禁止在有明火或者易碎物品的环境中使用的设备。
- 禁止在有积水的地面上使用设备。
- 禁止在高于40℃、低于0℃的环境中使用的设备。
- 禁止设备清扫任何易燃物品（如汽油、复印件调色剂和色粉）。禁止在有易燃物的区域中使用的设备。
- 禁止设备清扫正在燃烧的物品，如火柴、香烟及其他可能引起火灾的物品。
- 禁止产品吸取较大的石子、废纸等任何可能堵塞产品的物品。吸口堵塞时请及时清理产品，清除吸口处的灰尘、棉絮、毛发等。
- 仅使用制造商推荐或销售的配件，禁止使用任何第三方的电池或基站，禁止使用损坏的电池或基站。
- 请遵照当地法律法规处理废旧电池。
- 禁止在任何情况下焚烧设备，电池可能因此引发爆炸。
- 如果长期不使用设备，请将基站断电，并放在阴凉干燥处。
- 扫拖宝的RGB AI摄像头在使用过程中沾染灰尘后，建议使用清理相机摄像头的气吹，或者使用纸巾或柔软干布擦拭清理，避免使用粗糙或较硬材质，以免在视觉模块玻璃表面产生划痕。
- 扫拖宝后端表面如果沾染较多灰尘，会影响扫拖宝的回充，建议定期或按需进行擦拭清理，建议使用纸巾或柔软干布擦拭清理。
- 扫拖宝侧面的沿边传感器，如表面沾染较多灰尘，会影响扫拖宝在沿墙行走时的姿态和建图定位效果，建议定期或按需进行清理，由于该传感器位于机身内侧，建议使用清洁相机摄像头的气吹工具或纸巾或柔软干布擦拭清理，请勿用手指伸入擦拭。
- 扫拖宝底部容易沾染较多灰尘，建议定期或按需进行擦拭清理。
- 请按照说明书的指示使用设备。因不当使用造成的任何损失和伤害，由用户自行承担。

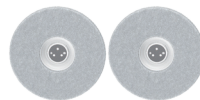
装箱清单



基站*1



扫拖宝*1



拖布支架*2
(预装有拖布)



边刷*2



清洁液*1



清理工具*1



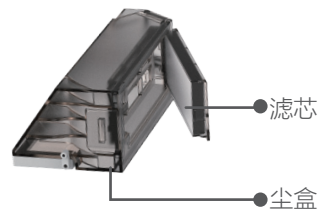
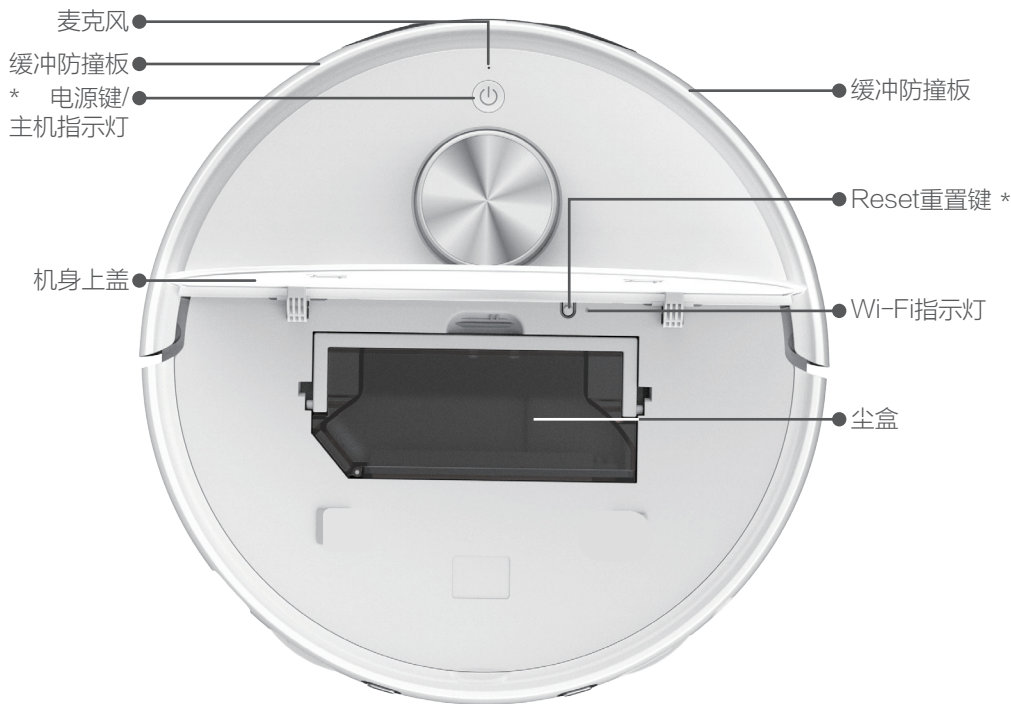
电源线*1



用户指南*1

外观介绍

扫拖宝顶部



- * 主机指示灯
 - 橙色：低电待机/暂停任务
 - 红灯：异常/故障中，请查看App中的提醒
 - 蓝色：看家巡检、远程视频中
 - 白色：正常工作中
- * 电源键
 - 长按4秒开机；
 - 长按4秒关机；
 - 短按：开始/暂停任务；
 - 连按两次：结束任务并返回基站
 - 连按3下：扫拖宝童锁解锁 / 锁定（需要先在“萤石云视频”客户端开启童锁功能）
- * Reset重置键
 - 长按4秒进入配网状态；
 - 长按10秒恢复出厂设置并重启

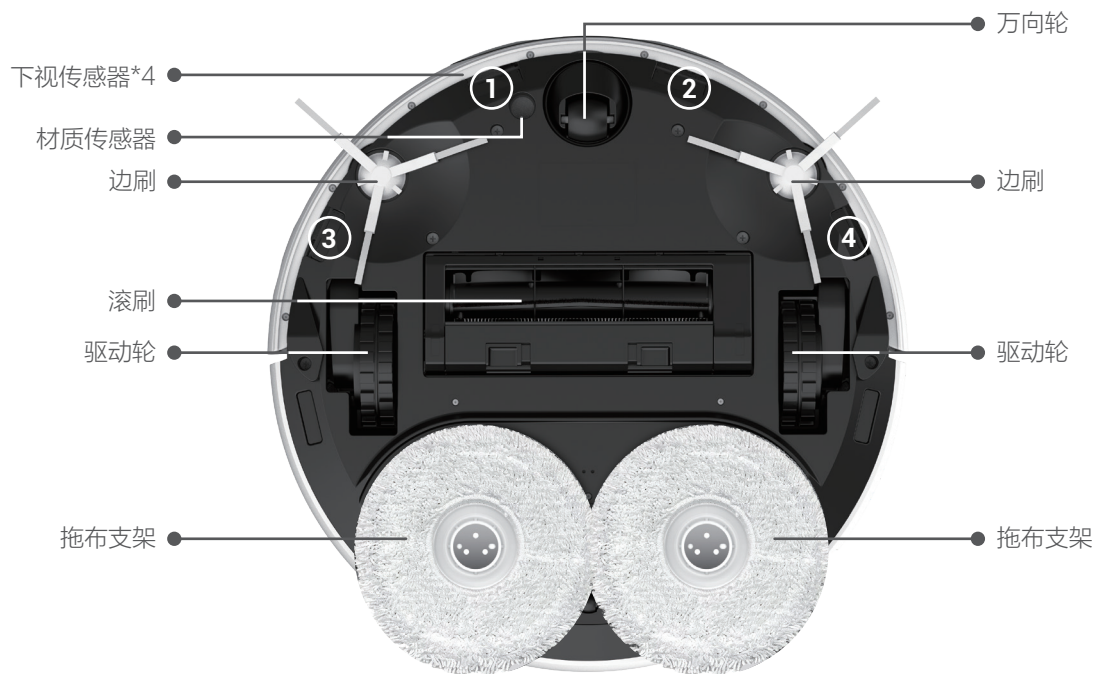
扫拖宝前端



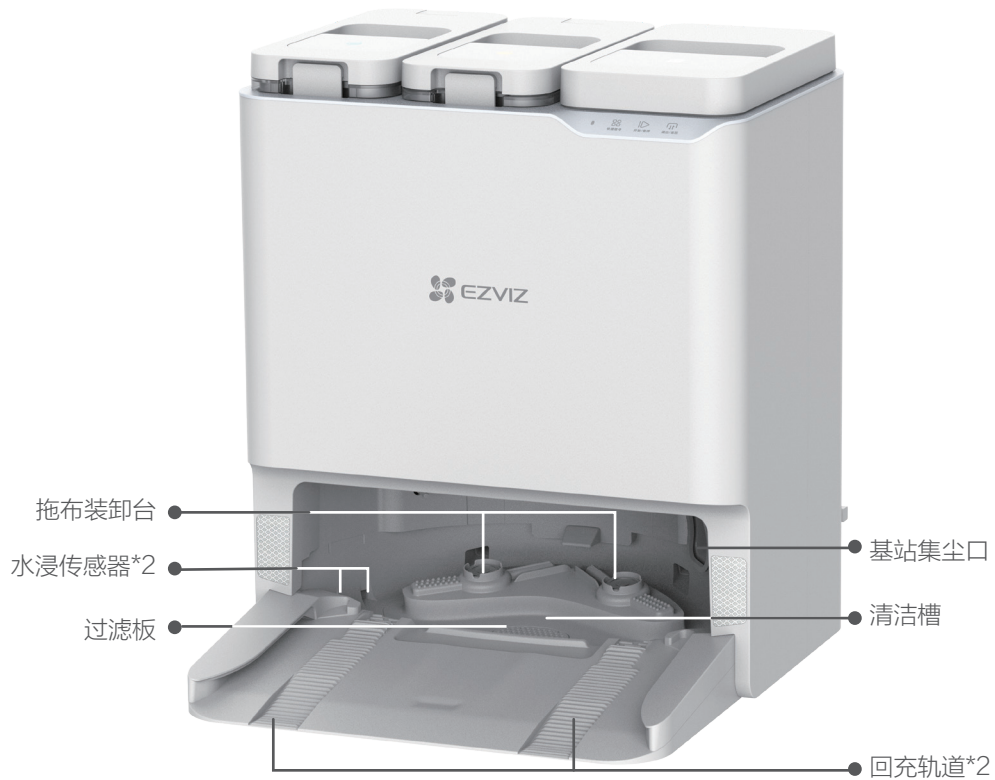
扫拖宝后端



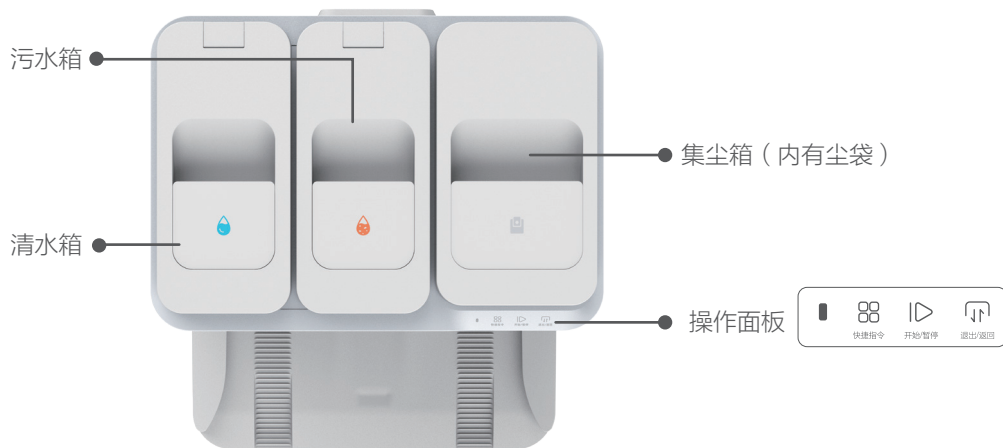
扫拖宝底部



基站



基站顶部



快捷指令

通过三种操作（短按，长按3s，双击）可执行对应快捷指令。（请先在“萤石云视频”客户端绑定快捷指令）

开始/暂停

短按：开始/暂停任务
长按3秒：结束任务

退出/返回

短按：扫拖宝退出/返回基站
长按3秒：扫拖宝退出基站并喷水
再次长按3秒：基站抽污水

童锁解锁/锁定

同时长按3秒：童锁解锁 / 锁定（请先在“萤石云视频”客户端开启童锁功能）

基站指示灯

橙色：轻微异常
红灯：异常，请查看App中提醒
白色：正常工作中

产品使用

1 清洁前准备工作

整理空间

使用前，请尽量收拾好屋内的摆件，整理出最大的清扫空间。



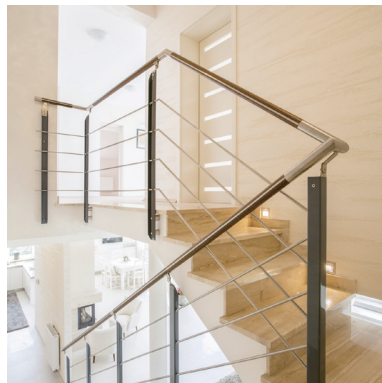
保持房门打开

清扫时保持各个房门打开，生成的地图更加完整。



预防扫拖宝跌落

请远离楼梯口或者在楼梯口放置防护栏，确保设备安全运行。



2 给基站连接电源

- 建议将基站摆放在平整的浅色瓷砖地面上，不要摆放在木地板或地毯上，以免打湿木地板或地毯。
- 请将基站放置在Wi-Fi信号覆盖良好的地方。
- 请勿放置在潮湿、雨淋、阳光直射的地方，以免造成机器损坏或者无法回充等问题。

选择好位置，在水平地面靠墙放置基站，用电源线连接基站和电源插座，基站开机。



3 注入清水

移除清水箱和污水箱的保护袋，向清水箱中注入清水，然后安装回基站内。

- 水位不能超过MAX水位线。
- 请勿装入热水，否则可能造成设备损坏。
- 注入常温自来水即可，请勿注入净水器过滤后的水。
- 如需使用清洁液，请务必使用萤石专用清洁液，其他清洁液可能会损坏设备。

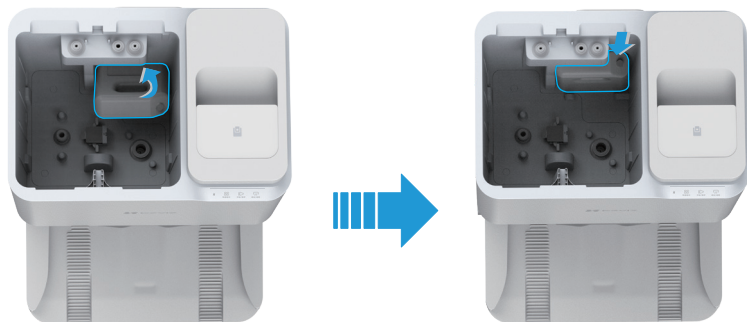


4 安装清洁液

1. 将清洁液的保护膜和顶部的铝膜撕掉。



2. 取出污水箱，将清洁液按照下图所示安装。安装好后，将污水箱重新放回基站，并按压到位。



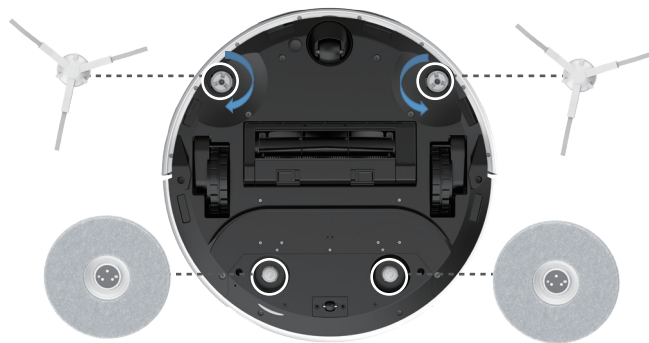
- 安装清洁液瓶时，请将其按压到位。
- 请勿使用消毒液或非萤石官网的清洁液，以免造成机器损伤。

5 扫拖宝准备工作

① 移除缓冲防撞板以及基站上的防护物。

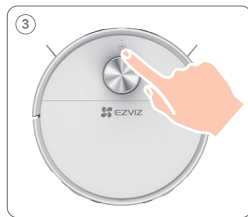


② 安装底部的边刷和拖布支架：将边刷对准点位后向下旋转按压，听到“咔哒”一声表示安装到位；将拖布支架对准磁吸点位放置即可。



6 添加扫拖宝至“萤石云视频”客户端

- 1 将手机连上您的Wi-Fi网络（扫拖宝仅支持2.4G Wi-Fi网络）。
- 2 扫描下面的二维码，下载并安装。打开“萤石云视频”客户端，根据提示完成用户注册。
- 3 长按扫拖宝的电源键4秒，直至开机。
- 4 选择添加设备，进入扫描二维码的界面。
- 5 翻开扫拖宝上盖，扫描扫拖宝上的二维码，根据界面提示完成扫拖宝的网络配置和添加。



- i 如果连接Wi-Fi网络失败或者需要重新连接Wi-Fi网络，请长按扫拖宝的Reset重置键4秒后，重新添加。

7 放置扫拖宝

将扫拖宝放置在基站前面，然后按下操作面板上的  键，扫拖宝会进入基站内并开始充电。


 建议放置在基站前50cm附近，避免回充失败。

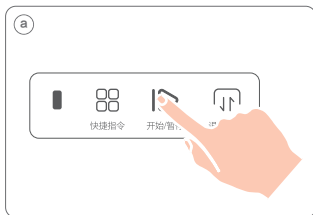



8 首次清洁

- i 首次使用前建议先充满电。
- 为了方便扫拖宝完成清洁后能够顺利返回充电，建议扫拖宝从基站出发，清洁过程中请勿搬动基站。
- 请确保基站正前方1.5m内无障碍物（如果有，可能影响扫拖宝返回基站）。
- 首次工作，扫拖宝需要约5-10分钟进行快速建图，建图完成后开始自动清洁。
- 首次清洁建议使用单扫或者先扫后拖模式。

可通过以下3种方式中的任何一种来完成首次工作。

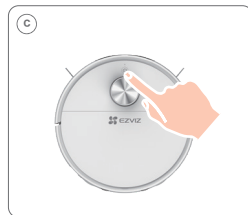
a 按下基站  键，扫拖宝开始工作。



b 登录“萤石云视频”客户端，在设备首页选择工作模式，并点击  键。



c 按下扫拖宝电源键，开始工作。



“萤石云视频” 客户端操作

 因“萤石云视频”客户端持续迭代升级，功能和细节可能有细微调整，请以实际版本为准。

清洁地图

地图编辑（分割、合并、建区、房间命名、禁区、虚拟墙、旋转、门槛）、地图分区、地毯显示、实时清洁路线展示、多地图保存。

清洁方式

全屋通用清洁、全屋按房间定制清洁、选房间清洁、划区清洁。

清洁设置

吸力设置、水量设置、清洁顺序设置、地毯增压模式、地毯补扫、滚刷自清洁等。

看家功能

预约巡检、定点移动、巡检拍照/录像、语音对讲等。

信息展示

爱宠时光、清洁日志、巡检日志、设备电量、耗材与维护等。

更多功能

固件升级、音量调节、预约清洁、勿扰模式、夜视补光、天猫精灵与小度智能音箱（需要在第三方APP中进行设备绑定方可操作。）等。

维护保养

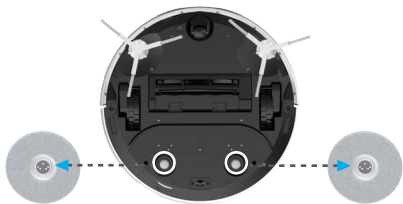
- i** 为使设备具有持续良好的清洁效果，建议定期更换拖布（建议每3个月更换一对拖布）、更换/清洗滤芯（可以购买新的滤芯或者清洗旧滤芯晾干后再使用）、清理基站、更换边刷等，相关耗材可到萤石商城购买。

更换拖布

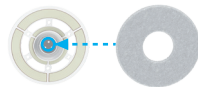
- 1** 按基站操作面板上的  键，扫拖宝退出基站。



- 2** 翻起扫拖宝，取下拖布支架。



- 3** 撕下旧拖布，使用新拖布替换旧拖布。



- 4** 将拖布支架放回扫拖宝。



- 5** 按操作面板上的  键，扫拖宝返回基站。

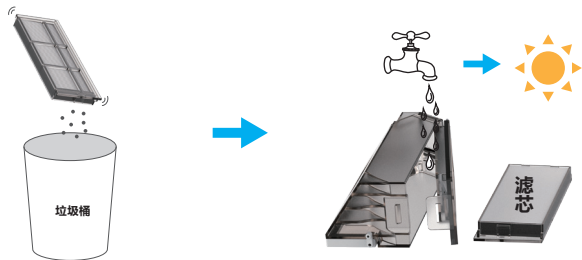


清洗滤芯

- 1 按基站操作面板上的  键，扫拖宝退出基站。
- 2 打开机身上盖，取出扫拖宝的尘盒，按箭头方向取下滤芯组件。




- 3 轻轻拍打滤芯组件或用清理工具清理滤芯，再用水冲洗后充分晾干。



- i 若尘盒有脏污无法倾倒处理，请一起用水冲洗后再充分晾干。
- 4 将滤芯充分晾干后装回尘盒，将尘盒放回扫拖宝，盖上上盖，按基站操作面板上的  键，扫拖宝返回基站。

更换滤芯

您可以登录“萤石云视频”客户端查看滤芯寿命、购买并更换新的滤芯。

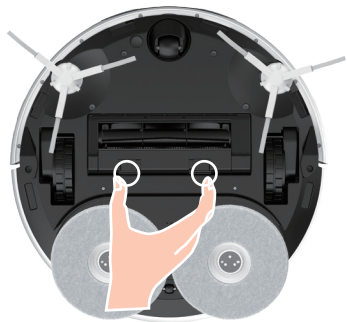
- 1 按基站操作面板上的  键，扫拖宝退出基站。
- 2 打开上盖，取出扫拖宝的尘盒，取出旧滤芯后更换新滤芯。



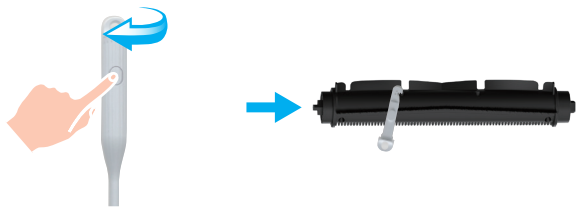
- 3 将尘盒放回扫拖宝，盖上上盖，按基站操作面板上的  键即可。

清理滚刷

- 1 按基站操作面板上的  键，待扫拖宝退出基站。将扫拖宝翻过来，双手捏住滚刷盖板的释放按钮拿起来，如下图所示。



- 2 摁住清理工具末端的按钮同时旋转，把内藏的小钩刀取出来，用清理工具另一端清理滚刷，然后再把滚刷安装回去。

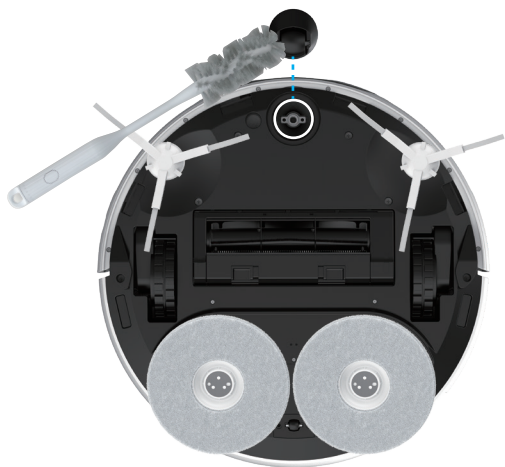


清洁机身重要部件

用纸巾或柔软干布擦拭清理下视传感器、材质传感器、充电极片、缓冲防撞板、RGB AI摄像头、智能避障传感器、沿边传感器和红外接收端。

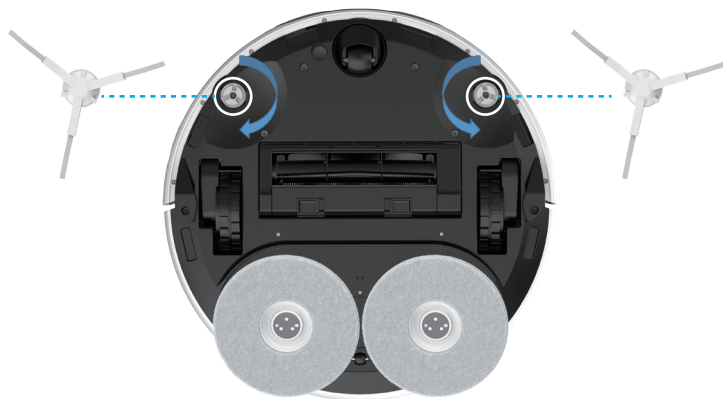
清理万向轮

请定期查看万向轮缠绕情况，如发现较严重的缠绕，请取出万向轮（可直接用手拔出万向轮），清理缠绕毛发等物体后装回（请注意安装到位）。



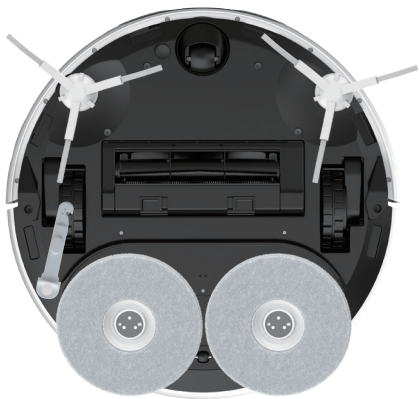
更换边刷

拔出边刷后更换新购买的边刷。



清理其它

取出清理工具另一端的小钩刀清理驱动轮等。



倾倒尘盒垃圾

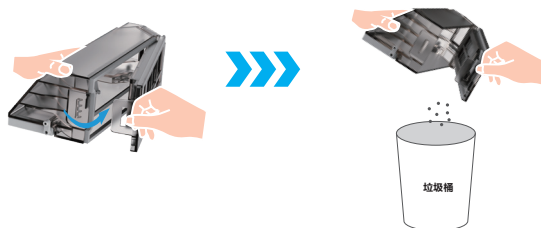
- 1 按基站操作面板上的  键，扫拖宝退出基站。



- 2 打开上盖，提起尘盒把手，取出尘盒。



- 3 拨开尘盒侧面的卡扣，打开尘盒盖，倒出尘盒里的垃圾。




- 4 将尘盒放好装回扫拖宝里，并扣好尘盒把手。



- 5 按基站操作面板上的  键，扫拖宝返回基站。

清理基站

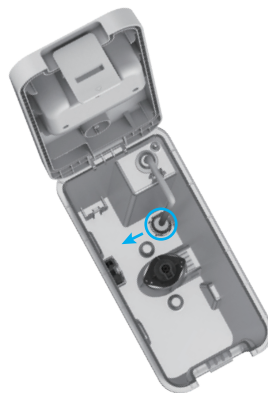
按下操作面板上的  键，扫拖宝退出基站。再次长按键3s，基站开始在清洁舱内喷水，请使用清理工具或者柔软的抹布清理基站内部。(建议每两周清洗一次)

 如拖布在基站装卸台上，请先取出拖布。



清理清水箱

① 取出清水箱，打开水箱盖，拨开卡扣，将过滤棉向上提起取出清洗。



② 装上过滤棉，将水管装入卡扣内。

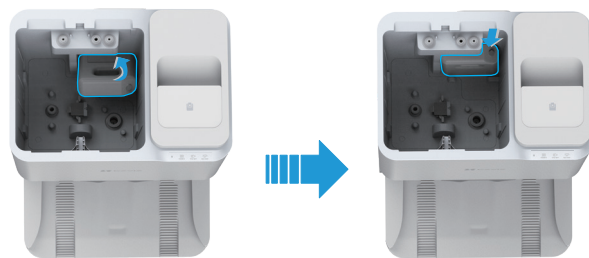
清理污水箱

取出污水箱，倒出污水，并用清理工具清除污水箱中的污垢，比如头发等异物。



更换清洁液

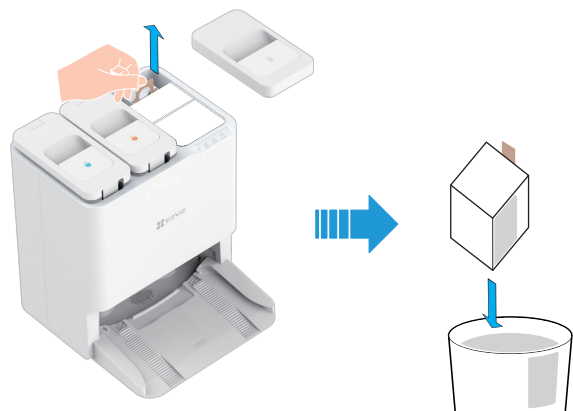
取出污水箱，撕掉清洁液瓶的保护膜和封口，请将清洁液瓶按照如下图所示安装。安装好后，将污水箱放回基站。



- ① · 安装清洁液瓶时，请将其按压到位。
- 请勿使用消毒液或非萤石官网的清洁液，以免造成机器损伤。

更换尘袋

- 1 打开集尘箱盖板，拉住尘袋把手沿卡槽向上取出尘袋后，丢弃到垃圾桶。



- 2 将准备好的新尘袋向下卡入卡槽，确保纸卡按压到位，顶部与上表面齐平后盖上集尘箱盖板。



清理进风滤网

- 1 打开集尘箱盖板，拉住尘袋把手沿卡槽向上取出尘袋后，将集尘箱底部的进风滤网旋转取出。



- 2 用水冲洗后充分晾干再装回集尘箱内，盖回集尘箱盖板。

清理集尘风道

扫拖宝

按照“倾倒尘盒垃圾”[1](#) [2](#)描述取出尘盒后，用细软毛刷等工具伸入集尘风道进行疏通。



基站

按照“更换尘袋”[1](#) [2](#)描述取出尘袋后，用细软毛刷等工具伸入基站集尘口及集尘箱中集尘风道进行疏通。



规格参数

扫拖宝尺寸	365mm * 365mm * 101mm
电池容量	5200mAh
扫拖续航	180 min
尘盒容量	350 mL
扫拖宝水箱容量	100 mL
越障能力	2 cm
扫拖宝额定电压	14.4V \equiv
扫拖宝额定功率	65 W
拖布清洗方式	旋转自清洗
拖布干燥方式	热风烘干
拖布安装方式	自动装卸（任务中）
基站额定输出	20V \equiv 3A
基站额定功率	65 W（充电+烘干状态）； 965 W（集尘状态）； 1265 W（热水清洗状态）
基站额定输入	220V~，50Hz/60Hz
基站尺寸	481mm * 452mm * 529mm
清/污水箱容量	5 L/4.2 L

*数据来自萤石实验室

FAQ

问题	解决方法
无法充电	基站未通电，请确认基站电源线两头是否都已插好。
无法回充	<ul style="list-style-type: none">· 基站附近障碍物太多。请清理基站正前方的障碍物。· 建议每次清扫前都将扫拖宝放回基站，保证扫拖宝是从基站开始工作的。· 地面阻力较大。建议将基站挪到平整的浅色瓷砖地面上。· 地面湿滑。建议擦拭基站前面的地面。· 基站位置有误。请检查地图上基站的位置是否正确。· 请勿将基站放在阳光直射的地方。
回充时在基站附近运行异常	<ul style="list-style-type: none">· 基站前方1.5m空间、侧边0.1m内有障碍物。请清理基站正前方的障碍物。· 使用柔软材质（纸巾或柔软干布等）擦拭扫拖宝尾部充电极片。· 请擦拭扫拖宝驱动轮和基站底部的回充轨道。· 确认基站安装位置是否有阳光直射。
清扫时有异响/抖动	<ul style="list-style-type: none">· 轮子或边刷或滚刷缠绕异物，关机并清理后重新使用。· 吸尘口胶条刮擦地面，属正常现象。· 拖布被卷起，取下拖布盘，并重新安装拖布。
污水桶不停地抽水	清理基站，具体步骤请参考24页。
无法连接Wi-Fi	<ul style="list-style-type: none">· Wi-Fi信号不好，请确保扫拖宝处于良好Wi-Fi信号覆盖区内。· Wi-Fi连接异常，重置Wi-Fi并下载最新“萤石云视频”客户端，尝试再次扫描设备上的二维码重新连接。

问题	解决方法
无法避开障碍物	<ul style="list-style-type: none"> 使用气吹工具清理摄像头表面玻璃，或用柔软材质（纸巾或柔软干布等）擦拭摄像头表面玻璃。 当扫拖宝遇到高透光（玻璃），高反光（抛光金属），低反光（黑色）等物体时，受环境影响，避障性能将有所下降。
避障行为异常	使用气吹工具清理摄像头表面玻璃，或用柔软材质（纸巾或柔软干布等）擦拭摄像头表面玻璃。
清扫时边刷脱落	将扫拖宝翻过来重新安装边刷，确保安装时听到“咔哒”一声。
防跌落检测失效，扫拖宝无法避开台阶等高处	使用柔软材质（纸巾或柔软干布等）擦拭下视传感器。
无法自动集尘、集尘效果差、集尘有异响	<ul style="list-style-type: none"> 请检查扫拖宝和基站内的集尘风道是否已经堵塞，如果堵塞了，请参考说明书里集尘风道的清理方法。 集尘袋可能已经满了。如果是，请更换一次性尘袋。 扫拖宝尘盒的出风口被堵住了，请清理并取出堵塞物。
无法自动烘干	<ul style="list-style-type: none"> APP 关闭了自动烘干功能，请检查 APP 设置。 烘干过程中，按下扫拖宝按键或扫拖宝离开基站，提前结束烘干。
运行异常	如果以上问题均已排除，关机后重启设备，如无法解决，请联系售后服务人员。

限制物质或元素标识表

部分名称	《电器电子产品有害物质限制使用管理方法》限制物质或元素					
	铅(Pb)	汞(Hg)	镉(Cd)	六价铬 (CrVI)	多溴联苯 (PBB)	多溴二苯醚 (PBDE)
金属部件	×	○	○	○	○	○
塑料部件	○	○	○	○	○	○
玻璃部件	×	○	○	○	○	○
线路板	×	○	○	○	○	○
电池 (如果有)	×	○	○	○	○	○
附件	×	○	○	○	○	○

本表格依据SJ/T 11364 -2014的规定编制。

○表示该有害物质在该部件所有均质材料中的含量均在GB/T 26572 - 2011规定的限量要求下。

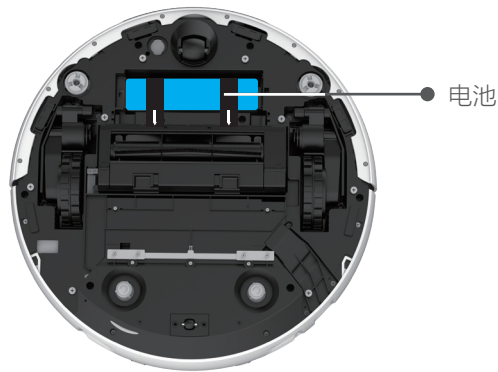
×表示该有害物质至少在该部件某一均质材料中的含量超出GB/T 26572 -2011规定的限量要求，且目前业界没有成熟的替代方案，符合欧盟RoHS指令环保要求。

环保注意事项

取下电池步骤（下述信息仅在丢弃本设备时适用，并非日常操作说明）：

本产品内置的锂离子电池所含的化学物质可能会对环境造成污染，在报废之前请将其拆下，并交由专业的电池回收站进行集中处置。

- 1 让扫拖宝在不接触基站的情况下运行至无法清扫的低电量状态。
- 2 将扫拖宝关机，将边刷和拖布支架取下。
- 3 将扫拖宝翻过来，将底部的13颗螺丝卸下，如下图所示。
- 4 取下电池盖板。
- 5 抓住有箭头提示的黑色贴纸，取出电池。



注意：

- 拆卸电池时请确保电量用尽并在断开基站的情况下操作。
- 请将整个电池组一起拆卸，请勿损坏电池组外壳，以免造成短路或者危险物质泄漏。
- 如果电池有渗出物并不慎接触到，请用大量清水冲洗并及时就医。
- 本产品超过使用期限或者经过维修无法正常工作后，不应随意丢弃，请交由有废电器电子产品处理资格的企业处理，正确的方法请查阅国家或当地有关废弃电器电子产品处理的规定。

规范使用视频产品的倡议

尊敬的用户：

随着科技进步，技术应用影响到社会生活的方方面面。作为一家高科技公司，我们日益深刻地认识到科技在提升效率、改善生活品质方面的贡献，同时也认识到科技被不当使用也会带来伤害。例如，视频产品能够录制真实、完整、清晰的影像，在回溯和还原事实方面具有突出的价值；然而，不当地传播、使用或处理视频影像记录，也可能产生侵犯他人合法权益的问题。为了不断推进科技为善，萤石倡议每一位用户善用科技、善用视频产品，不仅要遵循法律法规的规范要求，还要遵循道德风俗的约束，以共同建立和维护我们良好的社会环境和氛围。

请您仔细阅读如下倡议：

1. 每个人都会有隐私期待，视频产品的使用不应违背普遍性的合理隐私期待。在面向公共空间安装使用视频产品时，应当以合理有效的方式做出提示，明确监控区域；在面向私人空间时，应当充分考虑他人的权利和权益，包括但不限于不应当在未经利害关系人同意的情况下安装视频产品、安装高隐蔽性的视频产品。
2. 视频产品使用过程中，将对特定时间和空间范围内的场景活动进行客观记录，用户应当对该特定范围内涉及的人员与权利进行合理界定，在使用视频产品保障个人权利的同时避免侵犯他人肖像、隐私或其他合法权利。特别是，当您选择开启视频产品的拾音功能时，产品运行过程中将会对监控区域内的包括谈话内容在内的声音进行记录，我们建议您在开启拾音功能前充分评估监控区域内可能的声音来源，审慎确认开启拾音的必要性、合理性。
3. 视频产品使用过程中，根据用户所选择的产品功能，将持续产生音/视频影像数据，可能包括生物数据（如人脸数据），而数据因其特性，可被应用或再加工应用。视频产品本身并不能对数据如何使用做出好坏善恶的识别和区分，数据使用的结果和影响取决于数据控制者的使用方式、使用目的。数据控制者不仅应当遵循法律法规等规范性要求，也应当尊重国际惯例、社会道德、公序良俗、地方风俗等非强制性要求，尊重个人的隐私、肖像及其他权利。
4. 视频产品持续产生的视频影像数据承载有各利益相关方的权利保护要求、价值主张或其他诉求，因此，保护产品不受侵入、保护数据的安全是至关重要的。产品使用者、数据控制者应当采取必要的举措，保证产品安全和数据安全，避免数据泄露、不当披露或使用，包括但不限于合理分配产品的使用与管理权限，结合产品的使用场景建立并不断优化产品所接入的网络的安全体系等。
5. 视频产品已经为社会安全提升做出了很大的贡献，我们相信这些产品还将在社会生活的更多方面发挥积极作用。任何将这些产品用于侵犯人权或违法犯罪的行为，都是违背技术创新和产品研发本意的。萤石鼓励每一位用户建立视频产品使用的评估与跟踪机制，以确保这些产品始终被正当、合理与善意地使用。

版权所有©杭州萤石软件有限公司。保留一切权利。

本手册的任何部分，包括文字、图片、图形等均归属于杭州萤石软件有限公司或其关联公司（以下简称“萤石”）。未经书面许可，任何单位或个人不得以任何方式摘录、复制、翻译、修改本手册的全部或部分。除非另有约定，萤石不对本手册提供任何明示或默示的声明或保证。

关于本产品


本手册描述的产品仅供中国大陆地区销售和使用。本产品只能在购买地所在国家或地区享受售后服务及维保方案。

关于本手册

本手册仅作为相关产品的指导说明，可能与实际产品存在差异，请以实物为准。因产品版本升级或其他需要，萤石可能对本手册进行更新，建议您定期更新查阅下载地址上的手册内容。

萤石建议您在专业人员的指导下使用本手册。

商标声明

- 萤石、EZVIZ、为萤石的注册商标。
- 本手册涉及的其他商标由其所有人各自拥有。

免责声明

- 在法律允许的最大范围内，本手册以及所描述的产品（包含其硬件、软件、固件等）均“按照现状”提供，可能存在瑕疵或错误。萤石不提供任何形式的明示或默示保证，包括但不限于适销性、质量满意度、适合特定目的等保证；亦不对使用本手册或使用萤石产品导致的任何特殊、附带、偶然或间接的损害进行赔偿，包括但不限于商业利润损失、系统故障、数据或文档丢失产生的损失。
- 您知悉互联网的开放性特点，您将产品接入互联网可能存在网络攻击、黑客攻击、病毒感染等风险，萤石不对因此造成的产品工作异常、信息泄露等问题承担责任，但萤石将及时为您提供产品相关技术支持。
- 使用本产品时，请您严格遵循适用的法律法规，避免侵犯第三方权利，包括但不限于公开权、知识产权、数据权利或其他隐私权。您亦不得将本产品用于大规模杀伤性武器、生化武器、核爆炸或任何不安全的核能利用或侵犯人权的用途。
- 如本手册内容与适用的法律相冲突，则以法律规定为准。

“萤石云”声明

本产品部分功能（包括但不限于远程管理等功能）的实现将依赖于互联网、电信增值服务；若您希望实现以上功能，需在萤石云平台（www.ezviz.com）完成用户注册，遵守《萤石服务协议》、《萤石隐私政策》等，并接入萤石设备，以实现萤石设备的管理。

产品保修声明

尊敬的用户：

感谢您选用杭州萤石软件有限公司的产品，请仔细阅读保修声明的内容，保障您的下列权益：

- 1、凭此卡享受保修期内的免费保修及保修期外的优惠性的服务。
- 2、用户自购买之日起出现产品质量问题，可依法及本条款享受退、换及免费维修等政策。

敬请注意，下列情况不在萤石产品保证及保修服务范围：

- a、超出规定的保修期限的；
- b、因误用、意外、改装、不适当的物理或操作环境、自然灾害、电涌及不当维护或保管导致的故障或损坏；
- c、第三方产品、软件、服务或行为导致的故障或损坏；
- d、产品使用过程中发生的正常脱色、磨损和消耗；
- e、产品可以不间断或无错误地正常运行；
- f、数据丢失或损坏；
- g、消耗零部件，如电池或保护膜等随时间推移而损耗的零部件，除非是因材料或工艺缺陷而发生的故障；
- h、不能出示产品有效保修凭证和有效原始购物发票或收据，产品原序列号标签有涂改、替换、撕毁的现象、产品没有序列号或保修凭证上的产品型号或编号与产品实物不相符合的；
- i、未按随附的说明、操作手册使用产品，或者产品未用于预定功能或环境，萤石经证实后确定您违反操作手册的任何其他情况；
- j、产品的齐备性和外观状态不属保证范围，您应在接受产品时当场检验并对任何不符提出异议；
- k、查询完整版萤石产品售后服务政策及了解萤石售后服务时的用户个人信息保护策略，请登录www.ezviz.com。



